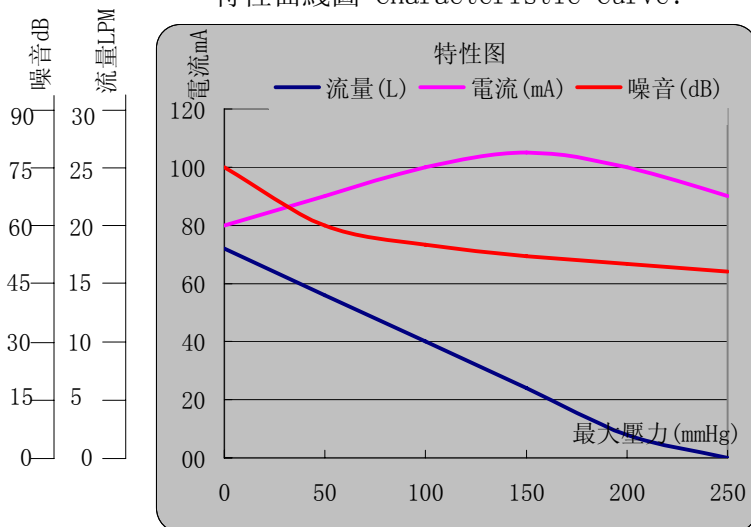


电磁泵KPT57B-240A

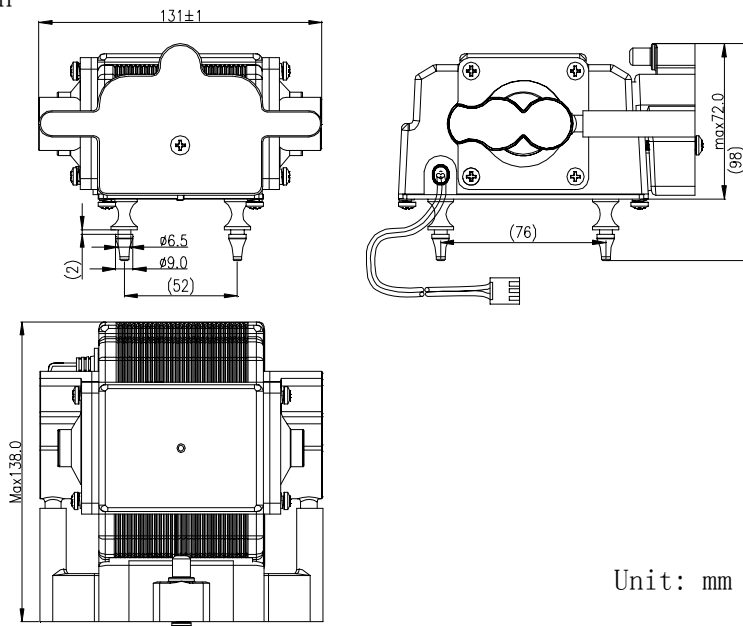
產品照片 Photo:



特性曲綫圖 Characteristic Curve:



產品尺寸: Dimension



產品特性: Characteristic

- |                            |  |
|----------------------------|--|
| 1. 定格電壓 Rated Voltage      | AC 240V                                    |
| 3. 定格電流 Rated Voltage      | 150mA (50Hz AC240V)/150mA (60Hz AC240V)    |
| 5. 消費功率 Power Consumption  | 23W(50Hz AC240V)/17W (60Hz AC240V)         |
| 6. 使用流体 Fluid Applied      | Air  |
| 7. 氣嘴口徑 Outlet Port O.D.   | 8.8mm                                      |
| 8. 流量 Air Flow             | 25L(50Hz AC240V)/20L (60Hz AC240V)         |
| 9. 最大壓力 Maximum Pressure   | 187mmHg(50Hz AC240V)/225mmHg (60Hz AC240V) |
| 10. 最低使用電壓 Restart Voltage | 198V                                       |
| 11. 絕緣等級 Insulation Grade  | E  |
| 12. 負載噪音 Loaded Noise      | <55dB (50cm away)                          |
| 13. 壽命 Life                | 3000Hr                                     |