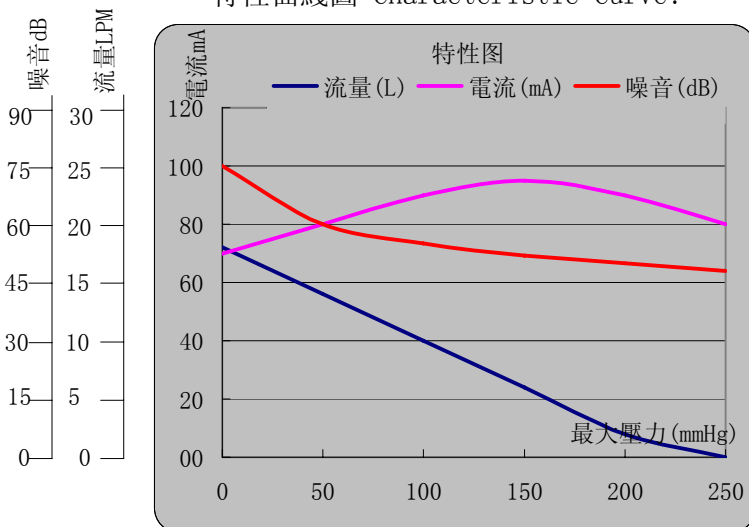


电磁泵KPT57A-220A

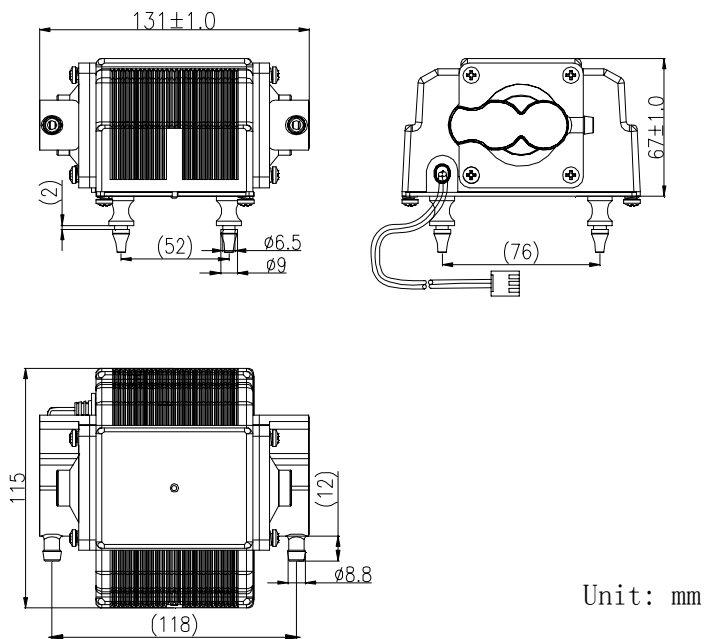
產品照片 Photo:



特性曲綫圖 Characteristic Curve:



產品尺寸: Dimension



產品特性: Characteristic

1. 定格電壓 Rated Voltage	AC 220V
3. 定格電流 Rated Voltage	150mA (50Hz AC220V)/150mA (60Hz AC220V)
5. 消費功率 Power Consumption	20W(50Hz AC220V)/16W (60Hz AC220V)
6. 使用流体 Fluid Applied	Air
7. 氣嘴口徑 Outlet Port O.D.	8.8mm
8. 流量 Air Flow	25L(50Hz AC220V)/20L (60Hz AC220V)
9. 最大壓力 Maximum Pressure	187mmHg(50Hz AC220V)/225mmHg (60Hz AC220V)
10. 最低使用電壓 Restart Voltage	198V
11. 絕緣等級 Insulation Grade	E
12. 負載噪音 Loaded Noise	<55dB (50cm away)
13. 壽命 Life	3000Hr